



**novaline**

**NOVA Italia S.p.A.**

Via Vecchia Scorciosa 33-35 - 66022 Fossacesia (Ch)

Tel. 0872 578934 (15 linee r.a.) - Fax 0872 57670

www.novaline.it - info@novaline.it

PI.: 01956430696 - C.C.I.A.A. CH140833 - Capitale Sociale: € 1.100.000,00 i.v.



RAEE: IT0802000003247



Azienda con sistema

di gestione certificato

ISO 9001:2015

Certificato N. IT 15/0141



NovaLine.it



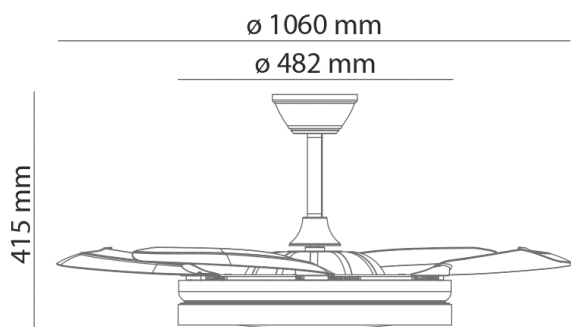
novaline.it



novaline.it

## PVH500PR

Ventilatore da Soffitto Aeralis con Luce LED Integrata e Pale Retrattili - 80 W - 3000-6500 K - 5400 lm





**NOVA line**

**NOVA Italia S.p.A.**

Via Vecchia Scorciosa 33-35 - 66022 Fossacesia (Ch)

Tel. 0872 578934 (15 linee r.a.) - Fax 0872 57670

www.novaline.it - info@novaline.it

P.I.: 01956430696 - C.C.I.A.A. CH140833 - Capitale Sociale: € 1.100.000,00 i.v.



RAEE: IT08020000003247



Azienda con sistema  
di gestione certificato  
**ISO 9001:2015**  
Certificato N. IT 15/0141



NovaLine.it



novaline.it



novaline.it

## Informazioni:

Accessori: Telecomando.

Classe di Isolamento: I

Colore: Bianco

Dimensioni: Ø480x415 mm

Grado di Protezione: IP20

Materiale: Plastica + Metallo

Tecnologia: LED

Uso: Interno

Marca: NOVA LINE

## Caratteristiche Elettriche:

Corrente: 240 mA

Frequenza: 50 Hz

Potenza: Fan 30 W Lamp 50 W

Tensione Nominale: 220-240V AC

## Caratteristiche illuminotecniche:

Durata in Ore: 20000

Gradi di Diffusione: 120°

Lumen: 5400 lm

Numero di Accensioni: 5000

Resa Cromatica: >80

Temperatura di Colore: 3000-6500 K

## Logistica:

Tipo di confezione: Scatola

**Confezione STANDARD (CD)**

EAN: 8028274126761

Peso lordo: 4,66 kg

Dimensioni (cm): 16,50 x 51,50 x 51,50

Pezzi: 1



**novaline**

**NOVA Italia S.p.A.**

Via Vecchia Scorciosa 33-35 - 66022 Fossacesia (Ch)

Tel. 0872 578934 (15 linee r.a.) - Fax 0872 57670

www.novaline.it - info@novaline.it

PI.: 01956430696 - C.C.I.A.A. CH140833 - Capitale Sociale: € 1.100.000,00 i.v.



RAEE: IT08020000003247



Azienda con sistema di gestione certificato ISO 9001:2015  
Certificato N. IT 15/0141



NovaLine.it



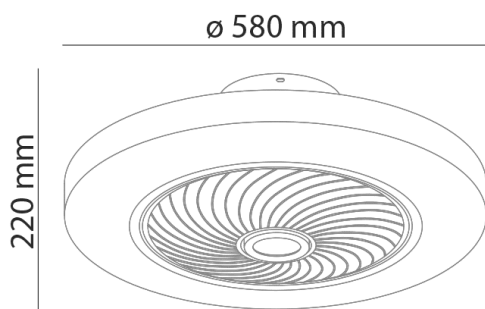
novaline.it



novaline.it

## PW580P

Ventilatore da Soffitto Ardelys con Luce LED integrata dimmerabile - 70 W - 7620lm - 3000-6500 K





**NOVA line**

**NOVA Italia S.p.A.**

Via Vecchia Scorciosa 33-35 - 66022 Fossacesia (Ch)

Tel. 0872 578934 (15 linee r.a.) - Fax 0872 57670

www.novaline.it - info@novaline.it

P.I.: 01956430696 - C.C.I.A.A. CH140833 - Capitale Sociale: € 1.100.000,00 i.v.



RAEE: IT08020000003247



Azienda con sistema  
di gestione certificato  
**ISO 9001:2015**  
Certificato N. IT 15/0141



NovaLine.it



novaline.it



novaline.it

## Informazioni:

Accessori: Telecomando.

Classe di Isolamento: I

Colore: Bianco

Dimensioni: Ø580x220 mm

Grado di Protezione: IP20

Materiale: Plastica + Metallo

Tecnologia: LED

Uso: Interno

Marca: NOVA LINE

## Caratteristiche Elettriche:

Corrente: 249 mA

Frequenza: 50 Hz

Potenza: Fan 30 W Lamp 50 W

Tensione Nominale: 220-240V AC

## Caratteristiche illuminotecniche:

Durata in Ore: 20000

Gradi di Diffusione: 120°

Lumen: 7620 lm

Numero di Accensioni: 5000

Resa Cromatica: >80

Temperatura di Colore: 3000-6500 K

## Logistica:

Tipo di confezione: Scatola

**Confezione STANDARD (CD)**

EAN: 8028274126792

Peso lordo: 3,69 kg

Dimensioni (cm): 62,50 x 62,50 x 24,50

Pezzi: 1



**novaline**

**NOVA Italia S.p.A.**

Via Vecchia Scorciosa 33-35 - 66022 Fossacesia (Ch)

Tel. 0872 578934 (15 linee r.a.) - Fax 0872 57670

www.novaline.it - info@novaline.it

PI.: 01956430696 - C.C.I.A.A. CH140833 - Capitale Sociale: € 1.100.000,00 i.v.



RAEE: IT08020000003247



Azienda con sistema  
di gestione certificato  
**ISO 9001:2015**  
Certificato N. IT 15/0141



NovaLine.it



novaline.it



novaline.it

## LVY630PF

Ventilatore da Soffitto Elyrion con Luce LED Dimmerabile e Telecomando - 94 W - Multi CCT 3000-6500K - 6 Velocità





**NOVA line**

**NOVA Italia S.p.A.**

Via Vecchia Scorciosa 33-35 - 66022 Fossacesia (Ch)

Tel. 0872 578934 (15 linee r.a.) - Fax 0872 57670

www.novaline.it - info@novaline.it

P.I.: 01956430696 - C.C.I.A.A. CH140833 - Capitale Sociale: € 1.100.000,00 i.v.



RAEE: IT0802000003247



Azienda con sistema  
di gestione certificato  
**ISO 9001:2015**  
Certificato N. IT 15/0141



NovaLine.it



novaline.it



novaline.it

## Informazioni:

Colore: Bianco

Dimensioni: 41x61 mm

Grado di Protezione: IP20

Materiale: Plastica + Metallo

Uso: Interno

Marca: NOVA LINE

## Caratteristiche Elettriche:

Corrente: 343 mA

Frequenza: 50 Hz

Potenza: Fan 24 W Lamp 70 W

Temperatura di Funzionamento: -20/+40°C

Tensione Nominale: 220-240V AC

## Caratteristiche illuminotecniche:

Dimmerabile: No

Durata in Ore: 10000

Efficienza Luminosa: 146 lm/W

Lumen: 10250 lm

Numero di Accensioni: 5000

Tempo di Innesco: Istantaneo

## Logistica:

Tipo di confezione: Scatola

**Confezione STANDARD (CD)**

EAN: 8028274126778

Peso lordo: 5,88 kg

Dimensioni (cm): 25,50 x 64,50 x 65,00

Pezzi: 1



**NOVA** line

**NOVA Italia S.p.A.**

Via Vecchia Scorciosa 33-35 - 66022 Fossacesia (Ch)

Tel. 0872 578934 (15 linee r.a.) - Fax 0872 57670

www.novaline.it - info@novaline.it

PI.: 01956430696 - C.C.I.A.A. CH140833 - Capitale Sociale: € 1.100.000,00 i.v.



RAEE: IT08020000003247



Azienda con sistema  
di gestione certificato  
**ISO 9001:2015**  
Certificato N. IT 15/0141



NovaLine.it



novaline.it



novaline.it

## Conformità:

Conformità CE: Si

Conformità ErP: Si

Conformità RoHS: Si





**novaline**

**NOVA Italia S.p.A.**

Via Vecchia Scorciosa 33-35 - 66022 Fossacesia (Ch)

Tel. 0872 578934 (15 linee r.a.) - Fax 0872 57670

www.novaline.it - info@novaline.it

PI.: 01956430696 - C.C.I.A.A. CH140833 - Capitale Sociale: € 1.100.000,00 i.v.



RAEE: IT08020000003247



Azienda con sistema  
di gestione certificato  
**ISO 9001:2015**  
Certificato N. IT 15/0141



NovaLine.it



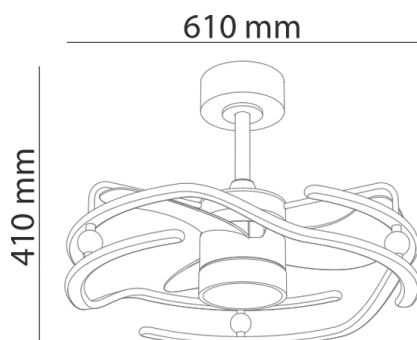
novaline.it



novaline.it

## LVY630PF

Ventilatore da Soffitto Elyrion con Luce LED Dimmerabile e Telecomando - 94 W - Multi CCT 3000-6500K - 6 Velocità





**NOVA line**

**NOVA Italia S.p.A.**

Via Vecchia Scorciosa 33-35 - 66022 Fossacesia (Ch)

Tel. 0872 578934 (15 linee r.a.) - Fax 0872 57670

www.novaline.it - info@novaline.it

P.I.: 01956430696 - C.C.I.A.A. CH140833 - Capitale Sociale: € 1.100.000,00 i.v.



RAEE: IT0802000003247



Azienda con sistema  
di gestione certificato  
**ISO 9001:2015**  
Certificato N. IT 15/0141



NovaLine.it



novaline.it



novaline.it

## Informazioni:

Colore: Bianco

Dimensioni: 41x61 mm

Grado di Protezione: IP20

Materiale: Plastica + Metallo

Uso: Interno

Marca: NOVA LINE

## Caratteristiche Elettriche:

Corrente: 343 mA

Frequenza: 50 Hz

Potenza: Fan 24 W Lamp 70 W

Temperatura di Funzionamento: -20/+40°C

Tensione Nominale: 220-240V AC

## Caratteristiche illuminotecniche:

Dimmerabile: No

Durata in Ore: 10000

Efficienza Luminosa: 146 lm/W

Lumen: 10250 lm

Numero di Accensioni: 5000

Tempo di Innesco: Istantaneo

## Logistica:

Tipo di confezione: Scatola

**Confezione STANDARD (CD)**

EAN: 8028274126778

Peso lordo: 5,88 kg

Dimensioni (cm): 25,50 x 64,50 x 65,00

Pezzi: 1



**NOVA**line

**NOVA Italia S.p.A.**

Via Vecchia Scorciosa 33-35 - 66022 Fossacesia (Ch)

Tel. 0872 578934 (15 linee r.a.) - Fax 0872 57670

www.novaline.it - info@novaline.it

PI.: 01956430696 - C.C.I.A.A. CH140833 - Capitale Sociale: € 1.100.000,00 i.v.



RAEE: IT08020000003247



Azienda con sistema  
di gestione certificato  
**ISO 9001:2015**  
Certificato N. IT 15/0141



NovaLine.it



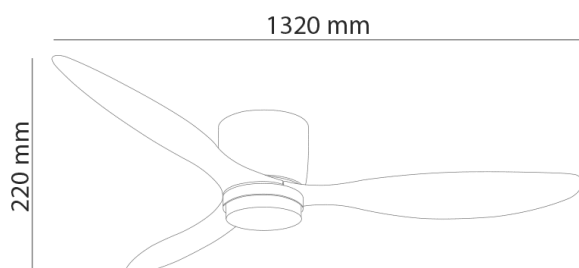
novaline.it



novaline.it

## PVY1320PF

Ventilatore da Soffitto Marezos con Luce LED Integrata - 53 W - 2100 lm -  
3000-6500 K - Ø1320 mm





**NOVA line**

**NOVA Italia S.p.A.**

Via Vecchia Scorciosa 33-35 - 66022 Fossacesia (Ch)

Tel. 0872 578934 (15 linee r.a.) - Fax 0872 57670

www.novaline.it - info@novaline.it

P.I.: 01956430696 - C.C.I.A.A. CH140833 - Capitale Sociale: € 1.100.000,00 i.v.



RAEE: IT08020000003247



Azienda con sistema  
di gestione certificato  
**ISO 9001:2015**  
Certificato N. IT 15/0141



NovaLine.it



novaline.it



novaline.it

## Informazioni:

Accessori: Telecomando.

Classe di Isolamento: I

Colore: Bianco

Dimensioni: Ø1320x220 mm

Grado di Protezione: IP20

Materiale: Plastica + Metallo

Tecnologia: LED

Uso: Interno

Marca: NOVA LINE

## Caratteristiche Elettriche:

Corrente: 111 mA

Frequenza: 50 Hz

Potenza: Fan 35 W Lamp 18 W

Tensione Nominale: 220-240V AC

## Caratteristiche illuminotecniche:

Durata in Ore: 20000

Gradi di Diffusione: 120°

Lumen: 2100 lm

Numero di Accensioni: 5000

Resa Cromatica: >80

Temperatura di Colore: 3000-6500 K

## Logistica:

Tipo di confezione: Scatola

**Confezione STANDARD (CD)**

EAN: 8028274126815

Peso lordo: 4,68 kg

Dimensioni (cm): 25,00 x 65,00 x 23,00

Pezzi: 1



**novaline**

**NOVA Italia S.p.A.**

Via Vecchia Scorciosa 33-35 - 66022 Fossacesia (Ch)

Tel. 0872 578934 (15 linee r.a.) - Fax 0872 57670

www.novaline.it - info@novaline.it

PI.: 01956430696 - C.C.I.A.A. CH140833 - Capitale Sociale: € 1.100.000,00 i.v.



RAEE: IT08020000003247



Azienda con sistema  
di gestione certificato  
**ISO 9001:2015**  
Certificato N. IT 15/0141



NovaLine.it



novaline.it



novaline.it

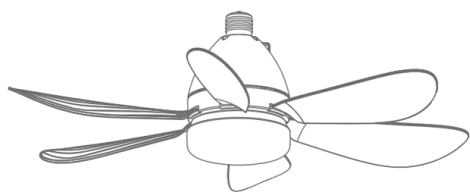
## VL520PF

Ventilatore da Soffitto Velima con Lampada integrata - attacco E27 - 20 W -  
1200 lm - 3000-6500 K - Telecomando



160 mm

ø 500 mm





**NOVA line**

**NOVA Italia S.p.A.**

Via Vecchia Scorciosa 33-35 - 66022 Fossacesia (Ch)

Tel. 0872 578934 (15 linee r.a.) - Fax 0872 57670

www.novaline.it - info@novaline.it

PI.: 01956430696 - C.C.I.A.A. CH140833 - Capitale Sociale: € 1.100.000,00 i.v.



RAEE: IT0802000003247



Azienda con sistema  
di gestione certificato  
**ISO 9001:2015**  
Certificato N. IT 15/0141



NovaLine.it



novaline.it



novaline.it

## Informazioni:

Dimensioni: Ø500x160 mm

Grado di Protezione: IP20

Materiale: Plastica + Metallo

Tecnologia: LED

Uso: Interno

Marca: NOVA LINE

## Caratteristiche Elettriche:

Corrente: 62 mA

Frequenza: 50 Hz

Potenza: Fan 10W Lamp 10W

Temperatura di Funzionamento: -20/+40°C

Tensione Nominale: 220-240V AC

## Caratteristiche illuminotecniche:

Durata in Ore: 20000

Lumen: 1200 lm

Numero di Accensioni: 5000

Resa Cromatica: >80

Temperatura di Colore: 3000-6500 K

Tempo di Innesco: Istantaneo

## Logistica:

Tipo di confezione: Scatola

### Confezione STANDARD (CD)

EAN: 1802827412682

Peso lordo: 0,66 kg

Dimensioni (cm): 24,00 × 13,00 × 11,00

Pezzi: 1

### Confezione INNER (CI)

Peso lordo: 20,80 kg

Dimensioni (cm): 50,00 × 41,50 × 59,00

Pezzi: 30



**NOVA**line

**NOVA Italia S.p.A.**

Via Vecchia Scorciosa 33-35 - 66022 Fossacesia (Ch)

Tel. 0872 578934 (15 linee r.a.) - Fax 0872 57670

www.novaline.it - info@novaline.it

PI.: 01956430696 - C.C.I.A.A. CH140833 - Capitale Sociale: € 1.100.000,00 i.v.



RAEE: IT08020000003247



Azienda con sistema  
di gestione certificato  
**ISO 9001:2015**  
Certificato N. IT 15/0141



NovaLine.it



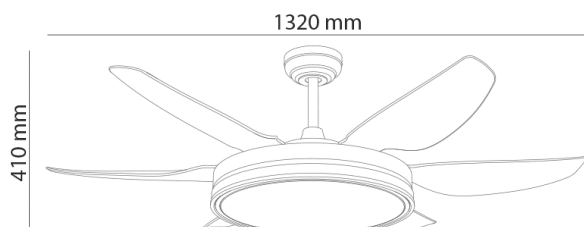
novaline.it



novaline.it

## PVR1300PF

Ventilatore da Soffitto Ventalia con Luce LED Dimmerabile e Telecomando - 90 W - 6000 lm - Multi-CCT 3000-6500 K





**NOVA line**

**NOVA Italia S.p.A.**

Via Vecchia Scorciosa 33-35 - 66022 Fossacesia (Ch)

Tel. 0872 578934 (15 linee r.a.) - Fax 0872 57670

www.novaline.it - info@novaline.it

PI.: 01956430696 - C.C.I.A.A. CH140833 - Capitale Sociale: € 1.100.000,00 i.v.



RAEE: IT08020000003247



Azienda con sistema  
di gestione certificato  
**ISO 9001:2015**  
Certificato N. IT 15/0141



NovaLine.it



novaline.it



novaline.it

## Informazioni:

Accessori: Telecomando.

Classe di Isolamento: I

Colore: Bianco

Dimensioni: Ø1320x410 mm

Grado di Protezione: IP20

Materiale: Plastica + Metallo

Tecnologia: LED

Uso: Interno

Marca: NOVA LINE

## Caratteristiche Elettriche:

Corrente: 227 mA

Frequenza: 50 Hz

Potenza: Fan 45 W Lamp 45 W

Tensione Nominale: 220-240V AC

## Caratteristiche illuminotecniche:

Durata in Ore: 20000

Gradi di Diffusione: 120°

Lumen: 6000 lm

Numero di Accensioni: 5000

Resa Cromatica: >80

Temperatura di Colore: 3000-6500 K

## Logistica:

Tipo di confezione: Scatola

**Confezione STANDARD (CD)**

EAN: 8028274126808

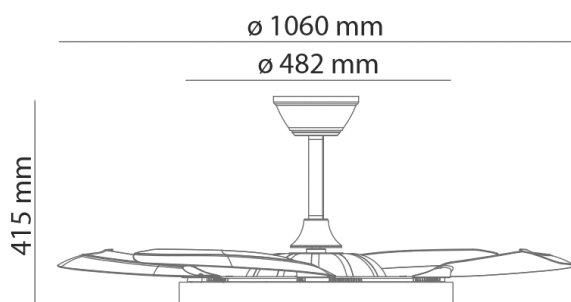
Peso lordo: 7,76 kg

Dimensioni (cm): 20,00 x 62,00 x 64,00

Pezzi: 1

# PVS500PR

Ventilatore da Soffitto Ventaro con Luce LED Integrata e Pale Retrattili - 70 W - 5500 lm - 3000-6500 K - Dimmerabile





**NOVA line**

**NOVA Italia S.p.A.**

Via Vecchia Scorciosa 33-35 - 66022 Fossacesia (Ch)

Tel. 0872 578934 (15 linee r.a.) - Fax 0872 57670

www.novaline.it - info@novaline.it

PI.: 01956430696 - C.C.I.A.A. CH140833 - Capitale Sociale: € 1.100.000,00 i.v.



RAEE: IT08020000003247



Azienda con sistema

di gestione certificato

ISO 9001:2015

Certificato N. IT 15/0141



NovaLine.it



novaline.it



novaline.it

## Informazioni:

Accessori: Telecomando.

Classe di Isolamento: I

Colore: Bianco

Dimensioni: Ø1060x415 mm

Grado di Protezione: IP20

Materiale: Plastica + Metallo

Tecnologia: LED

Uso: Interno

Marca: NOVA LINE

## Caratteristiche Elettriche:

Corrente: 190 mA

Frequenza: 50 Hz

Potenza: Fan 30 W Lamp 40 W

Tensione Nominale: 220-240V AC

## Caratteristiche illuminotecniche:

Durata in Ore: 20000

Gradi di Diffusione: 120°

Lumen: 5500 lm

Numero di Accensioni: 5000

Resa Cromatica: >80

Temperatura di Colore: 3000-6500 K

## Logistica:

Tipo di confezione: Scatola

**Confezione STANDARD (CD)**

EAN: 8028274126754

Peso lordo: 4,83 kg

Dimensioni (cm): 17,00 x 52,50 x 53,00

Pezzi: 1